

## Modulare Großküchengeräteserie Warmhalteschrank, 2 Schubladen, einseitige Bedienung, GN

**Technisches Datenblatt**

 ARTIKEL # \_\_\_\_\_  
 MODELL # \_\_\_\_\_

NAME # \_\_\_\_\_

SIS # \_\_\_\_\_

AIA # \_\_\_\_\_


**588303 (MA0ADAHOBO)**

 Warmhalteschrank, 2  
 Schubladen, einseitige  
 Bedienung, GN

### Kurzbeschreibung

**Artikel Nr.** \_\_\_\_\_

800 mm langer Warmhalteschrank mit 2 Schubladen, konstruiert nach DIN 18860\_2 mit 70 mm zurückgesetztem Sockel. Innenrahmen aus 2 und 3 mm CNS 1.4301 für extra große Stabilität. 2 mm Deckplatte aus CNS 1.4301. Reinigungsfreundliche Konstruktion mit ebenen Flächen. THERMODUL-Verbindungssystem ermöglicht bündige Deckplatte bei Aufstellung nebeneinander und verhindert Eindringen von Schmutz. Temperatur thermostatisch bis max. 120°C regelbar. Schrank zur Aufnahme von GN 1/1 Behältern.

IPX5 Strahlwasserschutz-Zertifizierung.

Konfiguration: Freistehend, einseitige Bedienung,

### Hauptmerkmale

- Alle wesentlichen Komponenten sind leicht von vorn zugänglich
- THERMODUL Anschlussystem für nahtlose Deckplatte bei Installation von Geräten nebeneinander; so kann kein Schmutz in die Funktionskomponenten eindringen, und die Geräte können für Service oder Austausch leicht abmontiert werden.
- Konstruktion gemäß DIN 18860\_2 mit 70 mm zurückgesetztem Sockel.
- Thermostatische Regelung der Schrankraumtemperatur bis max. 120°C.
- [NOT TRANSLATED]
- [NOT TRANSLATED]

### Konstruktion

- Spritzschutz: IPX5
- 2 mm Deckplatte aus Chromnickelstahl 1.4301.
- Flache Oberflächenkonstruktion mit minimalen verdeckten Bereichen zur einfachen Reinigung aller Oberflächen
- Stauraum im Unterbau zur Aufnahme von GN 1/1 Behältern.
- Selbsttragende Konstruktion.

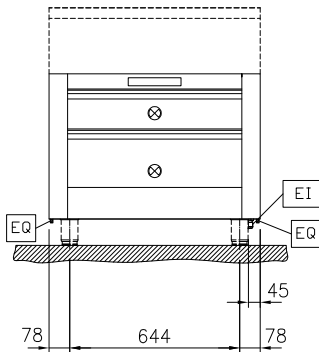
### Optionales Zubehör

- CNS-Seitenwand, links/rechts, für freistehende Aufstellung, 12,5 mm PNC 912508
- CNS-Frontblende, 800 mm Länge PNC 912598
- CNS-Sockelblenden, links und rechts, freistehend, 800 mm PNC 912619
- CNS-Sockelblenden, links und rechts, wandstehend, 800 mm PNC 912622
- CNS-Sockelblenden, links und rechts, Rücken an Rücken 1600 mm PNC 912625
- CNS-Sockel, wandstehend, 800 mm Länge PNC 912806
- CNS-Sockel, freistehend, 800 mm Länge PNC 912825
- CNS-Seitenwand, links, für Geräte mit Aufkantung, 12,5 mm PNC 913094
- CNS-Seitenwand, rechts, für Geräte mit Aufkantung, 12,5 mm PNC 913098
- CNS-Rückwand 800X550 mm PNC 913182
- CNS-Seitenwand, links, H=800, Rücken/Rücken-Aufstellung, 12,5 mm PNC 913216
- CNS-Seitenwand, rechts, H=800, Rücken/Rücken-Aufstellung, 12,5 mm PNC 913217
- Verstärkte Seitenwand, nur in Verbindung mit Seitenbord, für freistehende Aufstellung PNC 913257

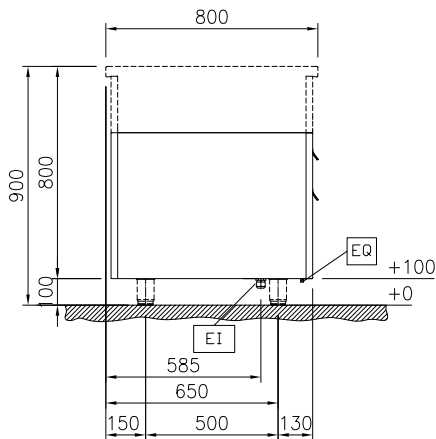
**Genehmigung:** \_\_\_\_\_

- Verstärkte Seitenwand, nur in Verbindung mit Seitenbord, für Wandaufstellung, links PNC 913264
- Verstärkte Seitenwand, nur in Verbindung mit Seitenbord, für Wandaufstellung, rechts PNC 913266
- Verstärkte Seitenwand, nur in Verbindung mit Seitenbord, für Rücken/Rücken-Aufstellung, links PNC 913273
- Verstärkte Seitenwand, nur in Verbindung mit Seitenbord, für Rücken/Rücken-Aufstellung, rechts PNC 913274
- Trennwand TL80 H=800mm PNC 913669
- SEITENWAND FLACH TL80 H800MM PNC 913685

Front

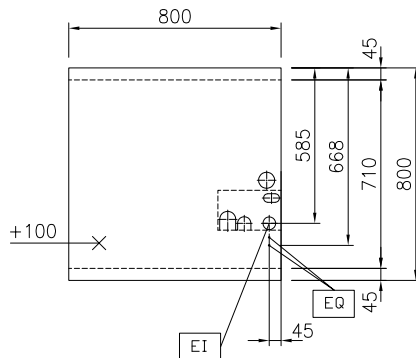


Seite



EI = Elektroanschluss

oben


**Schlüsselinformation**

<b>Außenabmessungen, Länge:</b>	
588303 (MA0ADAHOBO)	800 mm
<b>Außenabmessungen, Tiefe:</b>	800 mm
<b>Außenabmessungen, Höhe:</b>	550 mm
<b>Schrank-Innenabmessungen, Länge:</b>	650 mm
<b>Schrank-Innenabmessungen, Höhe:</b>	325 mm
<b>Schrank-Innenabmessungen, Tiefe:</b>	530 mm
<b>Temperaturbereich:</b>	30-120 °C
<b>Nettogewicht:</b>	44 kg

**Nachhaltigkeit**

<b>Durchschnittlicher Verbrauch</b>	4.35 Amps
-------------------------------------	-----------